



DNG
POWER
— DANAGENSET —
WEBSITE: MAYSATDIENDANANG.VN
HOTLINE
☎ 0915541166
☎ 0963001509



MÁY PHÁT ĐIỆN DNG POWER
MODEL: DNG-R250S

THÔNG SỐ KỸ THUẬT



CATALOGUE MÁY PHÁT ĐIỆN 250KVA DNG POWER 250KVA

TỔ MÁY PHÁT ĐIỆN ĐẠT CHUẨN CHÂU ÂU

- Màn hình điều khiển LCD dễ sử dụng và thân thiện với người dùng;
- Vỏ cách âm được sơn theo công nghệ sơn tàu biển có tuổi thọ cao;
- Cấp cách điện H, cấp bảo vệ IP21/23 ;
- Két nước, cánh quạt và khớp nối cứng/mềm ;
- Motor đề và máy sục ắc quy;
- Toàn bộ máy được đỡ bằng khung thép chữ U, hàn ghép chắc chắn;
- Tiết kiệm nhiên liệu, vận hành và bảo trì dễ dàng, chi phí thấp;
- Thùng dầu để máy và nút xả đáy;
- Thiết kế lỗ nâng phía trên, phía dưới giúp nâng hạ, vận chuyển dễ dàng;
- Ắc quy hiệu suất cao không cần bảo trì có công tắc cách ly;
- Ống xả gợn sóng giảm âm, có vách ngăn âm, đệm vật liệu cách âm;
- Tuân thủ các tiêu chuẩn an toàn điện quốc tế của hệ thống điện.



MÁY PHÁT ĐIỆN
250KVA

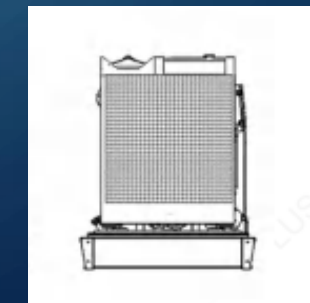
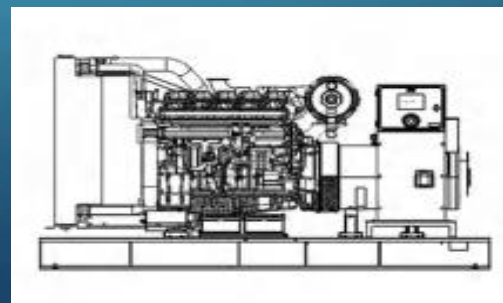
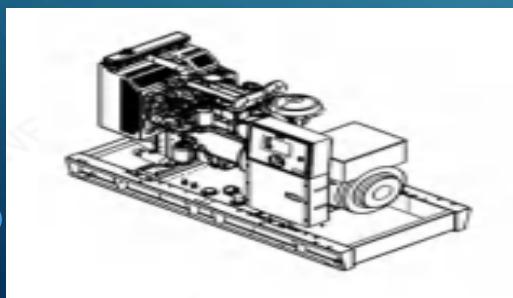
Địa chỉ: 262 đường 29 Tháng 3, Cẩm Lệ, Đà Nẵng

Website: mayphatdiendanang.vn

THÔNG SỐ KỸ THUẬT

CÔNG SUẤT ĐẦU RA

Công suất dự phòng	kVA	275		
	kW	220		
Công suất liên tục	kVA	250		
	kW	200		
Kích thước	Dài * Rộng * Cao (mm)	Trọng lượng (kg)	Thùng dầu (L)	Tiêu hao nhiên liệu (100% tải)
Có vỏ cách âm	3900*1130*1940	2700	415	57 (lít/giờ)
Máy trần	3050*1000*1700	1980	415	57 (lít/giờ)



ENGINE

DNG POWER

ENGINE	DNG POWER	
Model	6D10D258A	
Công suất động cơ liên tục	kW/vòng/phút	235 / 1500
Công suất động cơ dự phòng	kW/vòng/phút	259 / 1500
Hệ thống khí nạp và làm mát	Turbo tăng áp & két nước quạt gió	
Tổng dung tích	Lít	9.7
Số lượng xi-lanh và cách bố trí	6 xi-lanh bố trí thẳng hàng	
Tốc độ động cơ	vòng/phút	1500
Đường kính x Khoảng chạy Pit-tông	mm x mm	126 x 130
Tỷ số nén tĩnh	17:1	
Hệ thống điều tốc	Điều tốc điện tử	
Mức nhiên liệu tiêu hao 100% liên tục	Lít/giờ	57
Mức nhiên liệu tiêu hao 75% liên tục	Lít/giờ	42.8
Mức nhiên liệu tiêu hao 50% liên tục	Lít/giờ	28.5
Dung tích bình nhiên liệu	Lít	415
Dung tích dầu bôi trơn	Lít	27
Tổng dung tích chất làm mát	Lít	46

ĐỘNG CƠ



- Động cơ diesel của RICARDO.
- Bốn thì, làm mát bằng nước, tăng áp và làm lạnh trung gian.
- Hệ thống phun nhiên liệu trực tiếp.
- Hệ thống điều chỉnh điện tử.
- Bộ giao diện sạc và bộ khởi động 12/24 V dòng điện một chiều.
- Bộ lọc nhiên liệu, bộ lọc dầu và bộ lọc không khí khô có thể thay thế.
- Bộ tản nhiệt bao gồm két nước và quạt tản nhiệt.
- Ấc quy khởi động (có axit chì) gồm Giá đỡ và Dây cáp.
- Ống kết nối nhiên liệu linh hoạt và van xả dầu bằng tay.
- Pô giảm thanh công nghiệp và ống khói bằng thép.
- Bộ sấy chống đông nước làm mát (ở các model tự động).
- Tài liệu hướng dẫn vận hành và sơ đồ đấu nối.

THÔNG SỐ ĐẦU PHÁT



- Hệ thống ổ trục đơn, không chổi điện, đĩa mềm, 4 cực.
- Cấp cách điện H.
- Mức bảo vệ tiêu chuẩn IP23.
- Tự kích điện và tự điều chỉnh.
- Được ngâm trong vecni epoxy được nhiệt đới hóa.
- Ổn áp tự động chỉ dùng chất bán dẫn.
- Cuộn dây stator với 2/3 bước giúp cải thiện sóng hài.

ALTERNATOR	DNG-274K
Thiết kế	Ổ trục đơn không chổi điện, từ trường quay
Stator	2/3 bước
Rotor	Ổ trục đơn, đĩa mềm
Hệ thống cách điện	Cấp H
Cấp Bảo vệ	IP23
Tăng nhiệt độ tiêu chuẩn	125 - 163°C Liên tục
Loại Bộ kích điện	Tự kích điện , AVR
Chiều quay pha	A (U), B (V), C (W)
Độ quá tốc tối đa	2250 Rev/min
Thiết bị làm mát bộ giao sạc điện	Quạt thổi ly tâm trực tiếp
Tổng độ méo hài của dạng sóng AC	Không tải < 1.5%. Tải tuyến tính cân bằng không bị méo < 5%
Biến dạng sóng (TIF, THF)	No-load < 1.5% Non-Distorting Balanced Linear Load < 5%
Tuân thủ các TC Điện quốc tế	BS EN 61000-6-2 & BS EN 61000-6-4, VDE 0875G, VDE 0875N

CONTROL PANEL



DEEPSEA DSE 6120 UK

Chức năng (Functions)

- Cổng kết nối USB.
- Thiết bị điều khiển và hiển thị từ xa.
- Chuyển mạch dòng điện (CTS) tại phía máy phát hoặc phía tải.

Truyền thông (Communications)

- Sử dụng phần mềm PC "DSE Configuration Suite" để đơn giản hóa việc cấu hình.
- GSM-SMS (yêu cầu modem bên ngoài).
- Tiêu chuẩn bảo vệ IP65 (với gioăng tùy chọn) giúp tăng khả năng chống chịu.

Connection Topologies

- 2 pha 3 dây, L1-L2.
- 2 pha 3 dây, L1-L3.
- 3 pha 3 dây.
- 3 pha 4 dây, sơ đồ hình sao (star).
- 3 pha 4 dây, sơ đồ hình tam giác (delta).

Màn hình văn bản LCD có đèn nền.

Cho phép chỉnh sửa ngay trên bảng điều khiển phía trước.

Cảnh báo bằng đèn LED và màn hình LCD.

Chế độ tiết kiệm năng lượng (Power Save).

Hỗ trợ động cơ Tier 4 CAN và các bộ hiển thị từ xa.

Có sẵn các phiên bản CAN và Magnetic Pick-up/Alt.

Cấu hình qua PC và bảng điều khiển phía trước.

6 đầu vào kỹ thuật số (Digital inputs).

6 đầu ra DC tùy chỉnh.

3 đầu vào tương tự (Analog inputs).

Hỗ trợ động cơ chuẩn Tier 4.

Giám sát máy phát điện 3 pha.

Các đầu vào cảm biến linh hoạt có thể cấu hình.

Giám sát và bảo vệ dòng điện.

Giám sát nguồn điện lưới 3 pha (chỉ có trên DSE6120).

Nút kiểm tra/Test (chỉ có trên DSE6120).

Giám sát điện áp bình ắc quy.

Bảo vệ chống mất cân bằng tải.

Bộ đếm giờ hoạt động.

Đồng hồ thời gian thực có pin dự phòng.

Chế độ sấy nóng động cơ (Engine pre-heat).

Các trang Gencomm có thể cấu hình.

Cảm biến tốc độ qua CAN, MPU và tần số.

Phần mềm PC miễn phí bản quyền.

Kiểm soát chế độ không tải khi khởi động và dừng máy.

Thiết lập và bố trí nút bấm thân thiện với người dùng.

Mô-đun có thể cấu hình để phù hợp với các ứng dụng riêng biệt.

Sử dụng phần mềm PC "DSE Configuration Suite" để đơn giản hóa việc cấu hình.



OPTIONAL



Engine	Control System	Fuel System	Alternator
• Water Jacket Preheater	• AMF function	• 12/24 hour base tank	• PMG excitation
• Fuel-water separator	• Parallel operation	• Dual wall base fuel tank	• Space heater
• Oil pump	• Remote control	• Outside fuel tank	• Winding Temperature Measuring
• Oil preheater	• Automatic Transfer Switching	• Automatic fuel feeding	• Double-frequency and double voltage
• Battery preheater		• Fuel level indicate	

Công suất liên tục là máy phát điện có khả năng chạy liên tục trong ứng dụng tải thay đổi, theo GB/T2820-97 (eqv ISO8528), khả năng quá tải 10% khả dụng trong khoảng thời gian 1 giờ trong khoảng thời gian hoạt động 12 giờ .

Định mức công suất dự phòng được áp dụng để cung cấp nguồn điện khẩn cấp trong thời gian gián đoạn nguồn điện. Không có khả năng vận hành ngừng hoạt động quá tải, tiện ích song song hoặc ngừng hoạt động theo thỏa thuận ở mức đánh giá này.

ACCESSORIES





DNG POWER

MÁY PHÁT ĐIỆN ĐÀ NẴNG

UY TÍN - CHẤT LƯỢNG



**Luôn sẵn hàng
trong kho**



**Nhập trực tiếp từ
nhà sản xuất**



**Chiết khấu cho
nhà phân phối**



**Chăm sóc
khách hàng 24/7**



LIÊN HỆ 0915.541.166



**CAM KẾT BẢO HÀNH
LÊN ĐẾN 12 THÁNG**



Địa chỉ: 262 đường 29 Tháng 3, Cẩm Lệ, Đà Nẵng

Website: mayphatdiendanang.vn

